

# TEDAŞ TİPİ REDRESÖR, AKÜ ŞARJ CİHAZI

## 65 A

With IEC 60146 Semiconductor standard



Özel doğrultucular, Enerji Santralleri ve Petro kimya için redresörler

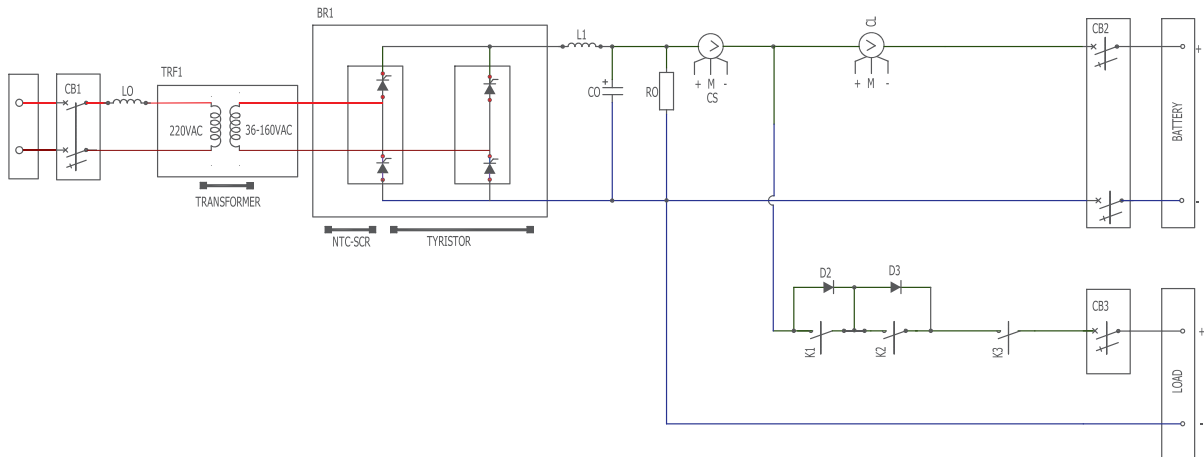
Special Rectifiers for Power Plants and Petrochemical Facilities



1 Faz AC Giriş / 24-48 - 110-220 VDC Çıkış

1 Faz AC giriş / DC çıkış DSP mikro işlemci kontrollü tristör ve Switch mode tip IGBT'li redresörler, aküler içinde/dışında seçenekleri ile başlıca TEDAŞ, TEİAŞ, EÜAŞ, HES ve trafo merkezlerinde -40 ile +60 derecede yeteri miktarda kuru kontak ve uzaktan haberleşme protokolleriyle performanslı bir şekilde çalışır.

1 Phase AC input / DC output DSP microprocessor controlled thyristors and Switch mode type IGBT rectifiers, batteries inside / outside options with major electric utility, TEDAŞ, TEİAŞ, EÜAŞ, HES and -40 to +60 degrees in adequate amounts of contact substations and performance in a way that works with the remote communication protocols.





|   | FONKSİYONLAR / FUNCTIONS  | PWR 11-24 / 25                           | PWR 11-110V / 25 | PWR 33-110 / 25   |
|---|---|--|------------------|---|
| A.A. Giriş / A.C. Input   | Giriş Gerilimi / Input Voltage  | 230 VAC                                  | 230 VAC          | 380 VAC   |
|   | Giriş Gerilim Aralığı / Input Voltage Range   | 176 - 275 VAC                            | 176 - 275 VAC    | 320 - 420 VAC   |
|   | Giriş Akımı (A) / Input Current (A)   | 5  | 28               | 3 x 8   |
|   | Frekans / Frequency   | 50 Hz                                    |                  |   |
|   | Frekans Aralığı / Frequency Range   | 47.5 - 52.5 Hz                           |                  |   |
| D.A. Çıkış / D.C. Output  | İzolasyon Trafosu / Insulation Transformer  | Standart olarak bulunmaktadır / In Stock |                  |   |
|   | Anma Çıkış Gerilimi (VDC) / Rated Output Voltage (VDC)                                | 24                                       | 110              | 110   |
| D.A. Gerilim Regülasyonu / D.C. Voltage Regulation (Dropping Diode) | Anma Çıkış Akımı (A) / Rated Output Current (A)                                       | 25                                       | 25               | 25  |
|   | Akümülatör Şarj Gerilim Aralığı (VDC) / Battery charging voltage Range (VDC)          | 21.6 - 32.4                              | 99 - 148.5       | 99 - 148.5  |
|   | Yük Çıkışı Gerilim Aralığı (VDC) / Load Output Voltage Range (VDC)                    | 24 - 27.6                                | 110 - 126.5      | 110 - 126.5   |
| D.A. Çıkış Akım Özellikleri / D.C. Output Current Properties        | Gerilim Regülasyonu Kademe Sayısı / Voltage Regulation Step Count                     | 2  |                  |   |
|   | Toplam Çıkış Akımı Ayar Aralığı (A) / Total Output Current Adjustment Range (A)       | 1 - 25 A                                 |                  |   |
| Gerilim Dalgalanması / Voltage Fluctuation (Ripple)                 | Akümülatör Çıkış Akımı Ayar Aralığı (A) / Battery Output Current Adjustment Range (A) | 1 - 25 A                                 |                  |   |
|   | Akım Sınırlama / Current Limiting   | %100In                                   |                  |   |
| Elektriksel Özellikler / Electrical Properties                      | Akümülatör ile Birlikte / With Battery  | < %1                                     |                  |   |
|   | Akümülatör Bağlı Değilken / Battery Not Connected                                     | < %5                                     |                  |   |
|   | Dielektrik Dayanım Gerilimi / Dielectric Voltage Withstand                            | 2000 VAC - 60 sn                         |                  |   |
| Haberleşme Özellikleri / Communication Properties                   | Güç Faktörü (cos $\phi$ ) / Power Factor (cos $\phi$ )                                | $\geq 0,8$                               |                  |   |
|   | Verimlilik (%) / Efficiency (%)   | $\geq 75$                                |                  |   |
| Fiziksel Özellikler / Physical Properties                           | İzolasyon Direnci (M $\Omega$ ) / Insulation Resistance (M $\Omega$ )                 | $\geq 200$ (500VDC)                      |                  |   |
|   | Kuru Kontak Sayısı / Number of Dry Contacts   | 16                                       |                  |   |
| Çalışma Koşulları / Working Conditions                              | Haberleşme Portu / Communication Port   | RS 485 (2 Telli / 2 Wire) / Modbus RTU   |                  |   |
|   | Akümülatörsüz Ağırlık (kg) / Battery-free Weight (kg)                                 | 26 - 40 Ah                               | 100              | 135   |
| Dizayn Özellikleri / Design Properties                              | Boyutları GxYxD (mm) / Dimensions WxHxD (mm)  | 55 - 100 Ah                              | 115              | 450 x 1058 x 520  |
|   | En Az/Çok Çalışma Sıcaklığı (°C) / Min./Max. Operating Temperature (°C)               | 26 - 40 Ah                               | 330 x 920 x 480  | Aküler harici kabinedir / Batteries are in external cabinet |
| Korumalar / Protections   | Yükselti (m)/Altitude(m)  | 55 - 100 Ah                              | 450 x 1271 x 651 | 450 x 1571 x 651  |
|   | En Çok Bağıl Nem (%) / Max. Relative Humidity (%)                                     | 55 - 100 Ah                              | 450 x 1271 x 651 | 450 x 1571 x 651  |
| Diğer Özellikler / Other Properties                                 | Duyulabilir Gürültü Seviyesi (dB) / Audible Noise Level (dB)                          | 55 - 100 Ah                              | 450 x 1271 x 651 | 450 x 1571 x 651  |
|   | Soğutma Yöntemi / Cooling Method  | 55 - 100 Ah                              | 450 x 1271 x 651 | 450 x 1571 x 651  |
| Korumalar / Protections   | Mahfaza Korunma Derecesi / Degree of Enclosure Protection                             | 55 - 100 Ah                              | 450 x 1271 x 651 | 450 x 1571 x 651  |
|   | Servis ve Bakım / Service and Maintenance   | 55 - 100 Ah                              | 450 x 1271 x 651 | 450 x 1571 x 651  |
| Korumalar / Protections   | Kablo Tipi / Cable Type   | 55 - 100 Ah                              | 450 x 1271 x 651 | 450 x 1571 x 651  |
|   | Kablo Bağlantısı / Cable Connection   | 55 - 100 Ah                              | 450 x 1271 x 651 | 450 x 1571 x 651  |
| Korumalar / Protections   | A.A. Kaynak Gerilimi Yüksek-Düşük / A.C. Input Voltage High-Low                       | 55 - 100 Ah                              | 450 x 1271 x 651 | 450 x 1571 x 651  |
|   | D.A. Çıkış Gerilimi Yüksek Düşük / D.C. Output Voltage High-Low                       | 55 - 100 Ah                              | 450 x 1271 x 651 | 450 x 1571 x 651  |
| Korumalar / Protections   | Aşırı Akım / Over Current   | 55 - 100 Ah                              | 450 x 1271 x 651 | 450 x 1571 x 651  |
|   | Aşırı Sıcaklık / Over Temperature   | 55 - 100 Ah                              | 450 x 1271 x 651 | 450 x 1571 x 651  |
| Korumalar / Protections   | (+) ve (-) DC Kaçak / (+) and (-) DC Leak   | 55 - 100 Ah                              | 450 x 1271 x 651 | 450 x 1571 x 651  |
|   | Derin Deşarj / Deep Discharge   | 55 - 100 Ah                              | 450 x 1271 x 651 | 450 x 1571 x 651  |
| Korumalar / Protections   | Ters Akümülatör / Reverse Battery   | 55 - 100 Ah                              | 450 x 1271 x 651 | 450 x 1571 x 651  |
|   | Kısa Devre / Short Circuit  | 55 - 100 Ah                              | 450 x 1271 x 651 | 450 x 1571 x 651  |
| Korumalar / Protections   | Darbe Gerilimlerinde Koruma / Protection in Pulse Voltages                            | 55 - 100 Ah                              | 450 x 1271 x 651 | 450 x 1571 x 651  |
|   | Akü Testi / Battery Test  | 55 - 100 Ah                              | 450 x 1271 x 651 | 450 x 1571 x 651  |
| Diğer Özellikler / Other Properties                                 | Sıcaklık Kompansasyonlu Şarj / Temperature Compensation Charger                       | 55 - 100 Ah                              | 450 x 1271 x 651 | 450 x 1571 x 651  |
|   | Fan Hatası Algılaması / Fan Error Detection   | 55 - 100 Ah                              | 450 x 1271 x 651 | 450 x 1571 x 651  |
| Diğer Özellikler / Other Properties                                 | LED hataları / LED for all error  | 55 - 100 Ah                              | 450 x 1271 x 651 | 450 x 1571 x 651  |
|   |   | 55 - 100 Ah                              | 450 x 1271 x 651 | 450 x 1571 x 651  |